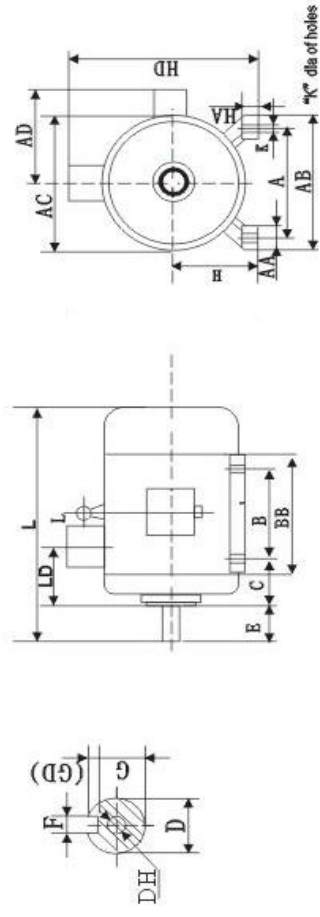
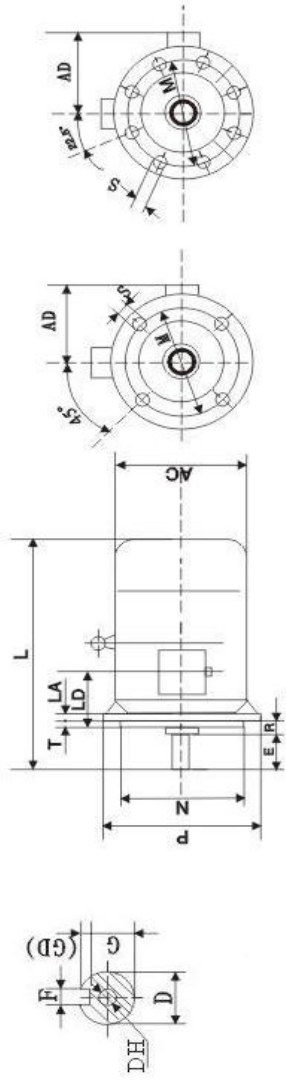


B3



		Dimensions in mm																		
Type	Poles	A	AA	B	C	D*	E	F	G	H	K	AB	AC	AD	HD	L	BB	HA	LD	(DH) *
YE3-160M	2, 4, 6	254	65	210	108	42	110	12	37	160	14,5	320	320	285	440	675	304	20	149	M16×36
YE3-160L	2, 4, 6	254	65	254	108	42	110	12	37	160	14,5	320	320	285	440	705	334	20	149	M16×36
YE3-180M	2, 4, 6	279	70	241	121	48	110	14	42,5	180	14,5	355	380	310	470	740	355	22	161	M16×36
YE3-180L	2, 4, 6	279	70	279	121	48	110	14	42,5	180	14,5	355	380	310	470	788	397	22	161	M16×36
YE3-200L	2, 4, 6	318	70	305	133	55	110	16	49	200	18,5	395	410	335	525	775	375	25	186	M20×42
YE3-225S	4, 6	356	75	286	149	60	140	18	53	225	18,5	435	470	370	580	820	370	28	189	M20×42
YE3-225M	2	356	75	311	149	55	110	16	49	225	18,5	435	470	370	580	815	395	28	189	M20×42
YE3-250M	4, 6	356	75	311	149	60	140	18	53	225	18,5	435	470	370	580	845	395	28	189	M20×42
YE3-250M	2	406	80	349	168	60	140	18	53	250	24	490	490	380	635	930	445	30	207	M20×42
YE3-280S	4, 6	406	80	349	168	65	140	18	58	250	24	490	490	380	635	930	445	30	207	M20×42
YE3-280S	2	457	85	368	190	65	140	18	58	280	24	550	580	410	698	981	490	35	215	M20×42
YE3-280M	4, 6	457	85	368	190	75	140	20	67,5	280	24	550	580	410	698	981	490	35	215	M20×42
YE3-280M	2	457	85	419	190	65	140	18	58	280	24	550	580	410	698	1032	540	35	215	M20×42
YE3-315S	4, 6	457	85	419	190	75	140	20	67,5	280	24	550	580	410	698	1032	540	35	215	M20×42
YE3-315S	2	508	120	406	216	65	140	18	58	315	28	630	645	535	885	1185	570	45	257	M20×42
YE3-315M	4, 6	508	120	406	216	80	170	22	71	315	28	630	645	535	885	1215	570	45	257	M20×42
YE3-315M	2	508	120	457	216	65	140	18	58	315	28	630	645	535	885	1259	680	45	257	M20×42
YE3-315L	4, 6	508	120	457	216	80	170	22	71	315	28	630	645	535	885	1325	680	45	257	M20×42
YE3-315L1	2	508	120	508	216	65	140	18	58	315	28	630	645	535	885	1295	680	45	257	M20×42
YE3-315L1	4, 6	508	120	508	216	80	170	22	71	315	28	630	645	535	885	1325	680	45	257	M20×42
YE3-315L2	2	508	120	508	216	65	140	18	58	315	28	630	645	535	885	1445	680	45	257	M20×42
YE3-315L2	4	508	120	508	216	80	170	22	71	315	28	630	645	535	885	1475	680	45	257	M20×42
YE3-355M	2	610	120	560	254	75	140	20	67,5	355	28	730	720	650	1065	1495	760	52	284	M24×47
YE3-355M	4, 6	610	120	560	254	95	170	25	86	355	28	730	720	650	1065	1525	760	52	284	M24×47
YE3-355L	2	610	120	630	254	75	140	20	67,5	355	28	730	720	650	1065	1495	760	52	284	M24×47
YE3-355L	4, 6	610	120	630	254	95	170	25	86	355	28	730	720	650	1065	1525	760	52	284	M24×47
YE3-355L	2	760	135	800	224	80	170	22	71	355	35	760	770	760	1130	1870	1140	52	318	M24×47
YE3-355L	4, 6	760	135	800	224	110	210	28	100	355	35	760	770	760	1130	1920	1140	52	318	M24×47

B5

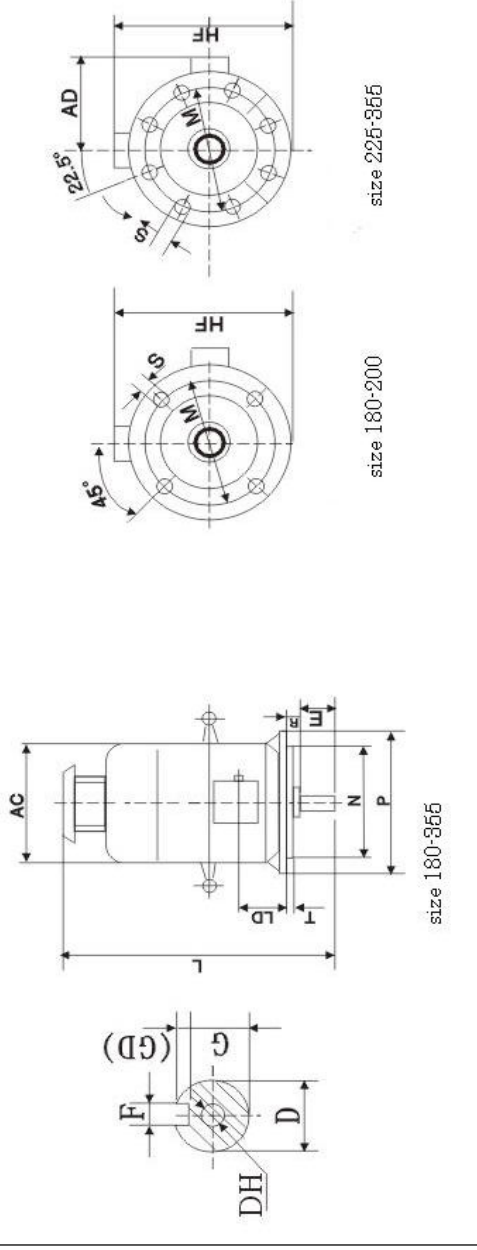


size 225-280

size 160-200

Type	Flange No.	Poles	Dimensions in mm															
			D*	E	F	G	M	N*	P	S	T	Flange holes	AC	L	LD	LA	(DH)*	R
YE3-160M	FF300	2, 4, 6	42	110	12	37	300	250	350	18,5	5	4	320	675	149	15	M16×36	0
YE3-160L	FF300	2, 4, 6	42	110	12	37	300	250	350	18,5	5	4	320	705	149	15	M16×36	0
YE3-180M	FF300	2, 4, 6	48	110	14	42,5	300	250	350	18,5	5	4	380	740	161	15	M16×36	0
YE3-180L	FF300	2, 4, 6	48	110	14	42,5	300	250	350	18,5	5	4	380	788	161	15	M16×36	0
YE3-200L	FF350	2, 4, 6	55	110	16	49	350	300	400	18,5	5	4	410	775	186	17	M20×42	0
YE3-225S	FF400	4, 6	60	140	18	53	400	350	450	18,5	5	8	470	820	189	20	M20×42	0
YE3-225M	FF400	2	55	110	16	49	400	350	450	18,5	5	8	470	815	189	20	M20×42	0
YE3-250M	FF500	4, 6	60	140	18	53	400	350	450	18,5	5	8	470	845	207	20	M20×42	0
YE3-250M	FF500	2	60	140	18	53	500	450	550	18,5	5	8	490	930	207	22	M20×42	0
YE3-250M	FF500	4, 6	65	140	18	58	500	450	550	18,5	5	8	490	930	215	22	M20×42	0
YE3-280S	FF500	2	65	140	18	58	500	450	550	18,5	5	8	580	981	215	22	M20×42	0
YE3-280S	FF500	4, 6	75	140	20	67,5	500	450	550	18,5	5	8	580	981	215	22	M20×42	0
YE3-280M	FF500	2	65	140	18	58	500	450	550	18,5	5	8	580	1032	215	22	M20×42	0
YE3-280M	FF500	4, 6	75	140	20	67,5	500	450	550	18,5	5	8	580	1032	215	22	M20×42	0

V1



Prame Size	Poles	Mounting Dimensions															
		D*	E	F	G	M	N*	P	R	S	T	Flange holes	AC	AD	HF	L	(DH) *
YE3-180M	2, 4, 6	48	110	14	42,5	300	250	350	0	18,5	5	4	380	310	500	800	M16×36
YE3-180L	2, 4, 6	48	110	14	42,5	300	250	350	0	18,5	5	4	380	310	500	848	M16×36
YE3-200L	2, 4, 6	55	110	16	49	350	300	400	0	18,5	5	4	410	335	540	845	M20×42
YE3-225S	4, 6, 8	60	140	18	53	400	350	450	0	18,5	5	8	470	370	605	915	M20×42
YE3-225M	2	55	140	16	49	400	350	450	0	18,5	5	8	470	370	605	910	M20×42
	4, 6	60	140	18	53	400	350	450	0	18,5	5	8	470	370	605	940	M20×42
YE3-250M	2	60	140	18	53	500	450	550	0	18,5	5	8	490	380	630	1035	M20×42
	4, 6	65	140	18	58	500	450	550	0	18,5	5	8	490	380	630	1035	M20×42
YE3-280S	2	65	140	18	58	500	450	550	0	18,5	5	8	580	410	700	1115	M20×42
	4, 6	75	140	20	67,5	500	450	550	0	18,5	5	8	580	410	700	1115	M20×42
YE3-280M	2	65	140	18	58	500	450	550	0	18,5	5	8	580	410	700	1157	M20×42
	4, 6	75	140	20	67,5	500	450	550	0	18,5	5	8	580	410	700	1157	M20×42
YE3-315S	2	65	140	18	58	600	550	660	0	24	6	8	645	535	858	1310	M20×42
	4, 6	80	170	22	71	600	550	660	0	24	6	8	645	535	858	1340	M20×42
YE3-315M	2	65	140	18	58	600	550	660	0	24	6	8	645	535	858	1425	M20×42
	4, 6	80	170	22	71	600	550	660	0	24	6	8	645	535	858	1450	M20×42
YE3-315L1	2	65	140	18	58	600	550	660	0	24	6	8	645	535	858	1425	M20×42
	4, 6	80	170	22	71	600	550	660	0	24	6	8	645	535	858	1450	M20×42
YE3-315L2	2	65	140	18	58	600	550	660	0	24	6	8	645	535	858	1575	M20×42
	4	80	170	22	71	600	550	660	0	24	6	8	645	535	858	1600	M20×42
YE3-355M	2	75	140	20	67,5	740	680	800	0	24	6	8	720	650	1010	1640	M20×42
	4, 6	95	170	25	86	740	680	800	0	24	6	8	720	650	1010	1670	M20×42
YE3-355L	2	75	140	20	67,5	740	680	800	0	24	6	8	720	650	1010	1640	M20×42
	4, 6	95	170	25	86	740	680	800	0	24	6	8	720	650	1010	1670	M24×47
YE3-355L1	2	80	170	22	71	840	780	900	0	24	6	8	900	760	1220	1920	M20×42
	4, 6	110	210	28	100	840	780	900	0	24	6	8	900	760	1220	1970	M24×47